

MAAI manuelle Chrono & 4B

Machine de pose aiguilles manuelle pour compteur chrono

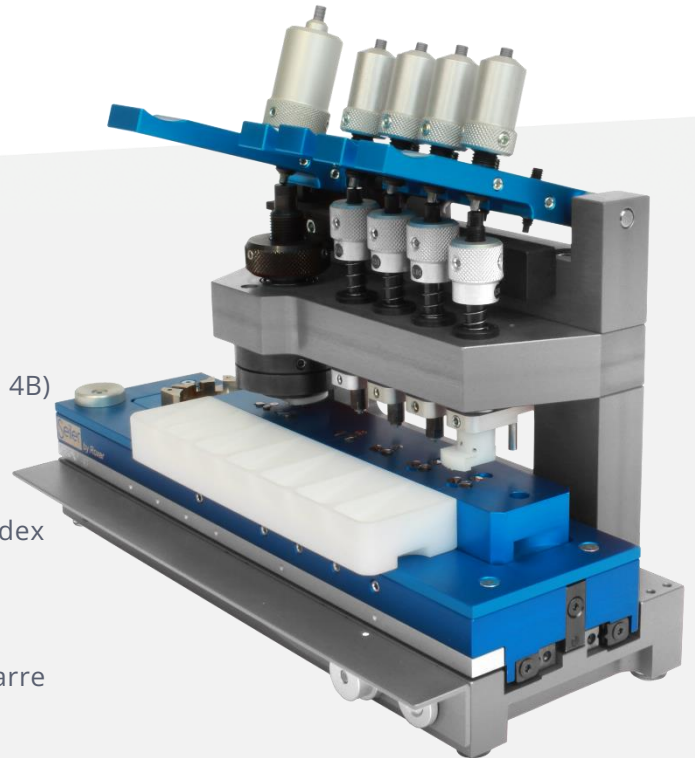
Les MAAI manuelle Chrono et MAAI manuelle Chrono 4 broches sont des machines de haute précision pour la pose des aiguilles centrales et décentrées.

Fiche technique, 31.05.2023, V1.1

 Engineered and made in Switzerland

Fonctions machine

- Pose aiguilles compteurs (MAAI Chrono)
- Pose aiguilles compteurs et centrales (MAAI Chrono 4B)
- Pose des aiguilles compteurs simultanément
- Pratique, fiable, efficace et d'un encombrement minimum
- Alignement parfait et précis des aiguilles sur leur index
- S'adapte à toutes les tailles d'aiguilles
- Ajustement rapide de la hauteur de chasse des aiguilles
- Changement rapide de calibre grâce au dispositif barre outils (MAAI Chrono 4B)



MAAI manuelle Chrono 4B

MAAI manuelle Chrono



Caractéristiques techniques

	MAAI manuelle Chrono	MAAI manuelle Chrono 4B
Limiteur de force broche chrono :	1 à 18 kg	1 à 18 kg
Limiteur de force broche standard :	N/A	1 à 6 kg
Prise aiguilles heures et minutes :	Mécanique	Mécanique
Prise aiguilles secondes*:	Mécanique	Mécanique
Prise aiguilles compteurs*:	Vacuum	Vacuum
Poids :	2,9 kg	4,6 kg
Dimensions (l/p/h) :	175 x 109 x 205 mm	255 x 109 x 205 mm

*Outillages : voir fiche outillages MAAI

*Prise aiguilles secondes vacuum sur demande

*Prise aiguilles compteurs mécanique sur demande

Options disponibles (avec DCF PAD)

Datomat pour saut de date

- Précision absolue, obtenu grâce au codeur moteur
- Réglage position moteur aisée et rattrapage mal-rond tige
- Fonction d'assistance au réglage « Teach In »
- Sensibilité, vitesse et sens de rotation réglable (40 à 280 tr / min)

Contrôle de la force de chassage

- Limite de la force de chassage mini et maxi réglable pour chaque aiguille
- Enregistrement des données et récupération possible sous Excel
- Visualisation de la force en cours de chassage

Rétro-éclairage

- Permet une meilleure visibilité lors de la prise et la pose des aiguilles