


# PAM-CF

## Potence aiguille manuelle avec contrôle de force

Fiche technique, 01.06.2023, V2.0

 Engineered and made in Switzerland

Appareil pour chasser des aiguilles manuellement avec contrôle de la force sur chaque broche.  
Ergonomique et intuitive, cette potence vous permet également de relever et archiver les forces de chassage.

### Fonctions machine

- 5 Broches
- Force maximum 150 N
- Ecran rétroéclairé LCD 8 x 2
- Force min et max paramétrable par broche
- Course des butées de broche : 15 mm
- Butée verrouillable manuellement, sans outillage
- Autonomie de la batterie > 8h
- Charge de la batterie 2h30 max, par USB
- LED tricolore pour indication des forces
- Embout standard M3 - Ø 4
- Sauvegarde et lecture des programmes sur Carte SD

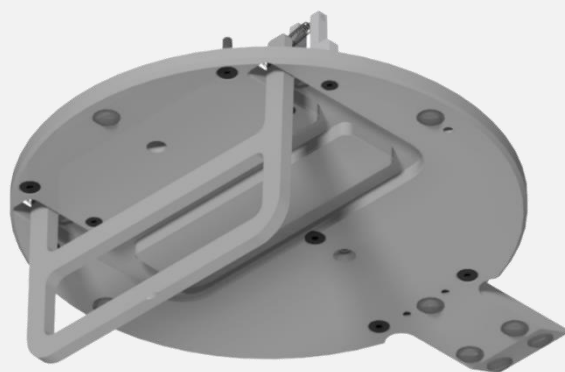


### Caractéristiques techniques

Poids : 2,2 kg  
Dimensions (Ø/h) : 140 x 175 mm

## Options disponibles

### Pied à bascule






### Interface PC

- Gestion des programmes
- Visualisation des courbes de chassage
- Extraction des données

## Outillages PAM-CF

### Outillages nécessaires

- Porte-mouvement réalisé selon spécification calibre
- Embout pour aiguilles Heures, Minutes, Secondes ou Quantièmes

		
Embout acier inox	Embout en Delrin	Embout en Peek
Diamètre disponible (Ø trou)		
Ø 0,30 Ø 0,95 Ø 1,10 Ø 1,35 Ø 1,50 Ø 1,70 Ø 2,10 Plat	Ø 0,30 Ø 0,60 Ø 0,95 Ø 1,10 Ø 1,20 Ø 1,35 Ø 1,50 Ø 1,60 Ø 1,70 Ø 2,10 Ø 3,00 Plat	Ø 0,30 Ø 0,40 Ø 0,50 Ø 0,55 Ø 0,75 Ø 0,85 Ø 0,95 Ø 1,05 Ø 1,10 Ø 1,15 Ø 1,25 Ø 1,35 Ø 1,50 Ø 1,55 Ø 1,65 Ø 1,70 Ø 1,80 Ø 1,95 Ø 2,10 Plat

### Outillages pour aiguilles décentrées

- Plateau pour décentrage d'un porte-mouvement (réalisé selon spécification calibre)
- Plaque d'adaptation avec goupille Ø3

