


Pince couronne (TM4)

Fiche technique, 27.05.2023, V1.1

 Engineered and made in Switzerland

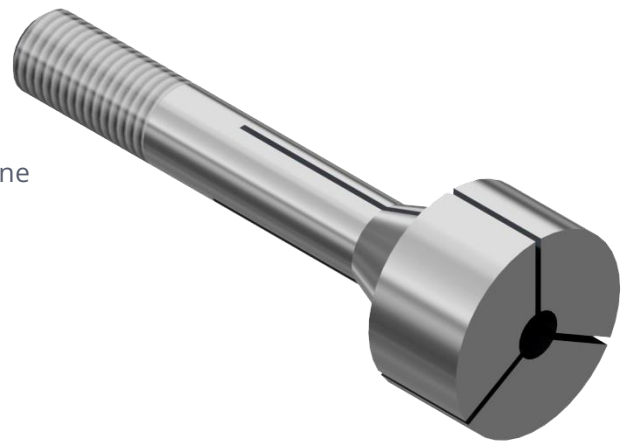
Pince standard :

- Ø 2,20 to 7,50 mm
- Profondeur 0,80 mm, 1,4 0mm
(2,00 mm uniquement pour Ø 7,00 mm)
- En option (sur demande) :
 - Insert plastique dans la pince, évite les marques



Pince grand format :

- Ø 7,50 à 13,00 mm
- Profondeur et diamètre sur mesure selon votre couronne
- En option (sur demande) :
 - Insert plastique dans la pince, évite les marques



Pince très grand format :

- Ø 13,00 à 18,00 mm
- Profondeur et diamètre sur mesure selon votre couronne
- En option (sur demande) :
 - Insert plastique dans la pince, évite les marques



Pince avec appui couronne :

- 3 formats disponibles:
 - Standard Ø 2,20 à 7,50 mm
 - Grand format Ø 7,50 à 13,00 mm
 - Très grand format Ø 13,00mm à 18,00 mm
- Profondeur 0,80 mm, 1,40 mm
(2,00 mm uniquement pour Ø 7,00 mm)
- Appui couronne en plastique (fixe, selon couronne)



Pince couronne à forme diverse :

- Forme sur mesure selon votre couronne
- Vacuum



Pince avec appui couronne et butée ressort :

- Sur mesure selon votre couronne to your crown
- 3 formats disponibles:
 - Standard Ø 2,20 à 7,50 mm
 - Grand format Ø 7,50 à 13,00 mm
 - Très grand format Ø 13,00mm à 18,00 mm

